



Прямой микроскоп
ECLIPSE
Ni

Увидеть эволюцию

Серия микроскопов Ni – самая лучшая ступень в эволюции биологических микроскопов, является опорой биологических исследований, предлагая улучшенные базовые характеристики и гибкость системы.

Новая серия объективов CFI Plan Achromat λ (лямбда) являются краеугольным камнем качества оптики этой серии. Впервые для объективов микроскопов применяется технология Nano Crystal Coat с ультранизким показателем рефракции, благодаря чему можно получить более яркие изображения высокого разрешения и высокой контрастности.

Запатентованная компанией Nikon стратиграфическая структура, используемая и получившая высокую оценку в инвертированных исследовательских микроскопах, теперь применяется в прямом микроскопе, что позволяет устанавливать различные комбинации компонентов.

При установке двухуровневого люминесцентного модуля и модуля фотоактивации можно применять лазер и флюоресцентные белки, такие как Kaede и PA-GFP.

Серия Ni выходит за рамки концепции привычных прямых микроскопов и расширяет возможности перспективных исследований в таких областях как биология и медицина.

Ni

■ Возможность расширения системы

- Запатентованная компанией Nikon многоуровневая структура обеспечивает эффективную конструкцию системы.
- Многочисленные аксессуары можно сочетать по своему усмотрению в зависимости от выполняемой задачи.

■ Характеристики оптики

- Объективы CFI Plan Achromat λ с коррекцией хроматической аберрации и высокой степенью пропускания для широкого спектрального диапазона
- Объективы с улучшенной пропускной способностью в ближнем ИК-диапазоне для микроскопии в режиме многофотонного возбуждения

■ Дизайн

- 3D эргономичный дизайн сочетает функциональность и сложность.

■ Удобство использования

- Ni-E: Моторизованная модель с автоматическим переключением методов исследования и регулировкой параметров микроскопа.
- Ni-U: Модель с ручным управлением с несколькими моторизованными функциями.
- Большинство функций можно легко управлять при помощи кнопок на передней панели микроскопа Ni-E.



Микроскопы серии Ni отвечают всем потребностям исследователя

Эти микроскопы обладают тремя особенностями: возможность расширения системы благодаря использованию многоуровневой структуры, что позволяет использовать два оптических пути; превосходные оптические характеристики, представленные объективами серии Plan Achromat λ ; и высокоскоростные моторизованные аксессуары. Серия Ni разработана, чтобы отвечать потребностям любых перспективных исследований в области биологии и медицины.

Клеточная
биология

Иммунология

Генетика

Микробиология

Патолого-
анатомия

Нейробиология

Открытие
лекарственных
препаратов

Исследование
рака

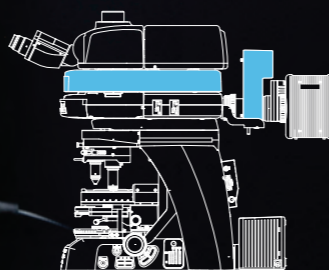
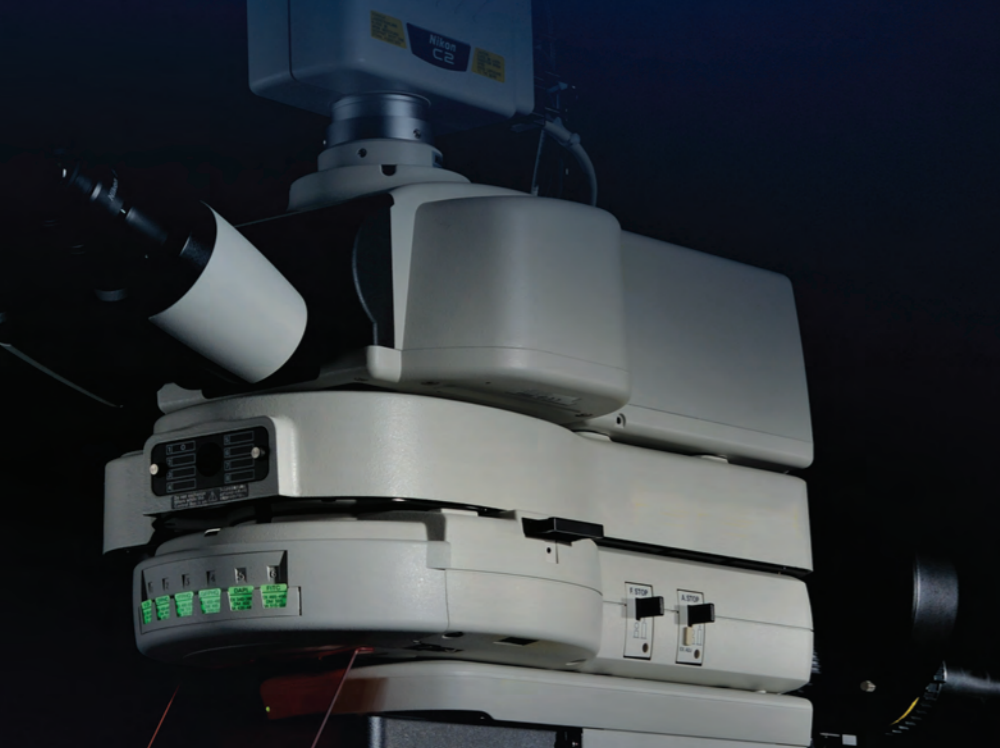
Онтогенетика

Изображения представлены:
(Слева) Торстен Уитманн
(В центре) Майкл У. Дэвидсон
(Справа) Д-р Дженифер Уотерс и Адриан Салик

Расширяемая система - больше возможностей применения

Многоцветная люминесцентная визуализация (Ni-E)

Потребность в получении многоцветных люминесцентных изображений с использованием современных люминесцентных белков и реагентов постоянно возрастает. Nikon отвечает этим потребностям, предлагая разнообразие функций и оптических технологий.



Установленное колесо с фильтрами возбуждения и барьерными фильтрами

Ni-E

Высокоскоростные моторизованные компоненты

Высокоскоростные колеса с фильтрами возбуждения и барьерными фильтрами и моторизованный затвор позволяет быстро изменять длину волны, снижая фотообесцвечивание образца.

Им можно управлять с помощью легкодоступных кнопок управления, что повышает эффективность работы.

Объективы серии CFI Plan Achromat λ

Коэффициент пропускания и коррекция хроматической аберрации улучшены в широком спектральном диапазоне от видимой до инфракрасной области, что позволяет использовать различные люминесцентные реагенты. Они обеспечивают получение ярких, высококонтрастных многоцветных люминесцентных изображений с высоким соотношением сигнал/шум почти без смещения фокуса при использовании любой длины волны.



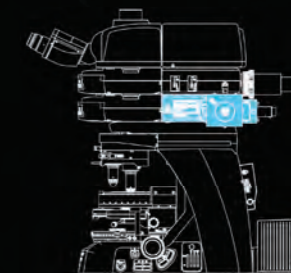
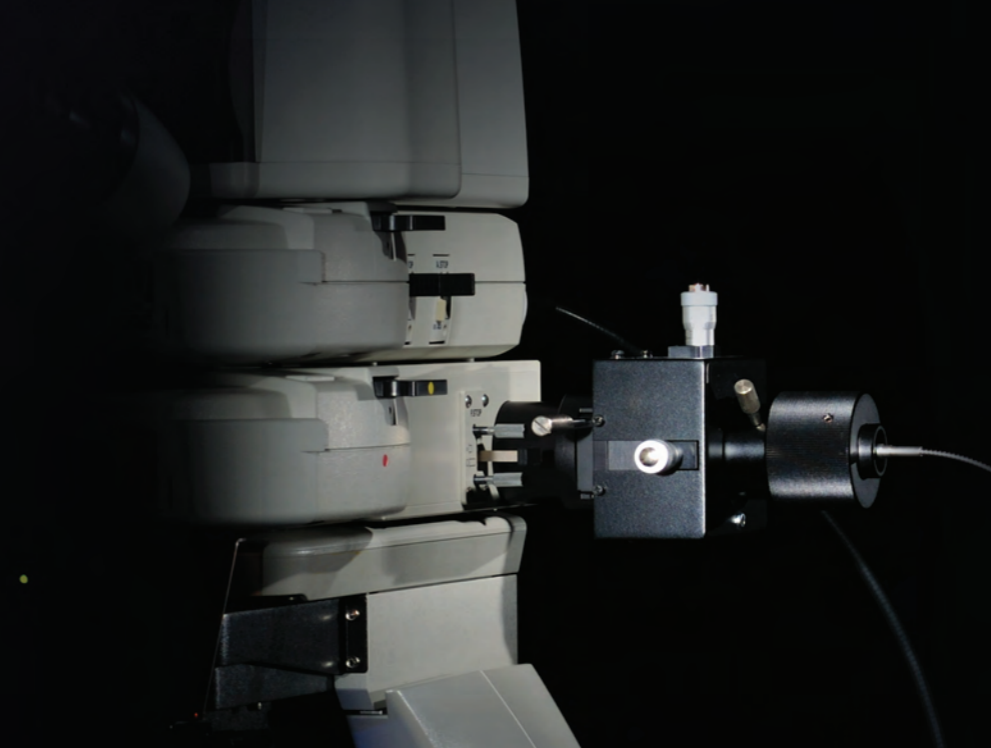
Многоцветная люминесценция

FISH

Преобразование сигнала

Визуализация методом фотоактивации (Ni-E/Ni-U)

Исследование реакций и изменений, происходящих в стимулированных клетках, в последние годы приобрело популярность. Nikon разработал новый модуль фотоактивации для прямых микроскопов, первый в микроскопии.



Модуль фотоактивации

Ni-E

Ni-U

Гибкая многослойная система

Эта структура позволяет устанавливать модуль фотоактивации и эпифлюоресцентную кубовую турель в два уровня.

Объективы для длинноволнового лазера

С объективами CFI Plan Achromat λ хроматическая аберрация скорректирована до 850 нм, а коэффициент пропускания повышен в широкой области спектра, что повышает точность и эффективность лазерного возбуждения исследуемого объекта.

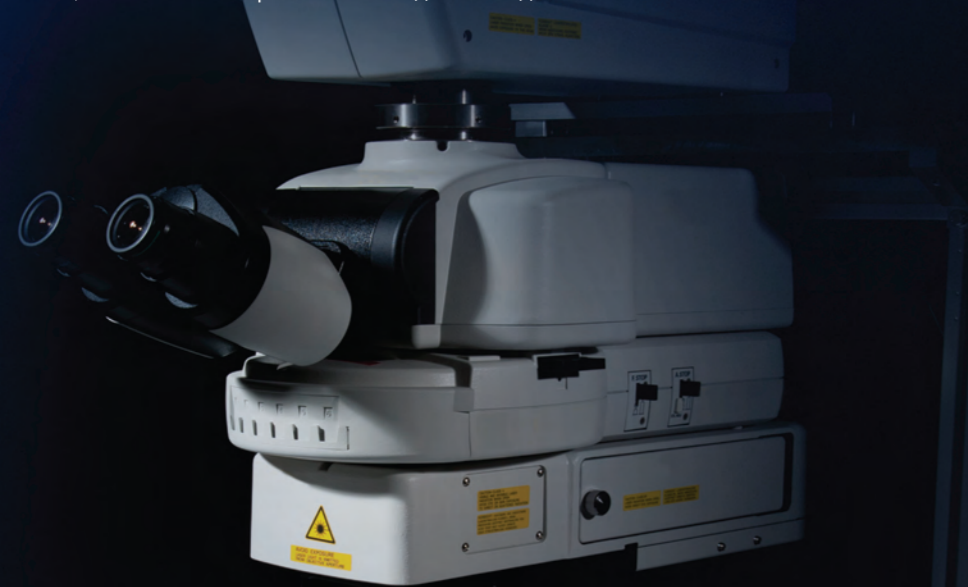


Фотоактивация

FRAP

Многофотонная визуализация (Ni-E)

В настоящее время все большую популярность приобретает многофотонная микроскопия, при которой длинноволновое возбуждение используется для обеспечения менее агрессивного воздействия на образец при получении изображений более глубоких областей. Дизайн модели Ni-E оптимизирован для многофотонной микроскопии с точки зрения как оптической, так и механической систем, что отвечает потребностям сегодняшнего дня.



Специализированный объектив для многофотонной микроскопии

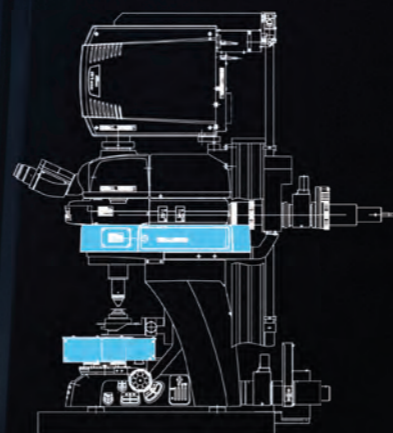
Объектив CF1175 Aplanomat 25 x WMP обеспечивает коррекцию хроматической аберрации в широком диапазоне с от 405 до 950 нм, имеет высокую числовую апертуру NA (1,1) и увеличенное рабочее расстояние (2,0 мм), а также совместимость с водной иммерсией и погружением в воду.

Высококчувствительный многофотонный детектор (NDD)

Недавно разработанный эпископический NDD модуль (non-descanned detector) включает детектор, который с успехом улавливает слабые сигналы из глубинных частей живых образцов. В сочетании с диаскопическим модулем NDD, также можно регистрировать проходящий свет.

Заменяемый механизм фокусировки револьверной головки

Микроскоп можно переоснастить, за счет замены фокусировки предметного столика и фокусировки револьверной головки, что позволяет создать конфигурацию с зафиксированным столиком, что соответствует требованиям экспериментов, таких, как визуализация *in vivo*.



Смонтированный эпископический и диаскопический модуль NDD

Ni-E

Визуализация
in vivo

Двухфотонная
микроскопия

Фотоактивация

Расширенные возможности расширения системы обеспечивают наилучшее решение

Аксессуары серии Ni распределены по функциям, что позволяет выбирать требуемые модули и гибко сочетать их для создания экономичных и эффективных конфигураций.

Конфигурация системы для получения изображений образцов с несколькими красителями

Моторизованным затвором турели эпифлуоресцентных фильтров, который помогает снизить засвечивание образцов, можно легко управлять с помощью удобного пульта дистанционного управления.

Изображения получают автоматически с помощью моторизованных аксессуаров, в том числе моторизованной эпифлуоресцентной кубовой турели в соответствии с настройками камеры, например, экспозицией, коэффициентом усиления камеры и временным интервалом.

Данная конфигурация рекомендуется для проведения, в основном, люминесцентной микроскопии, а не исследований в светлом поле.



Конфигурация микроскопа серии Ni-U с ручным управлением, с моторизованной эпифлуоресцентной турелью, эпифлуоресцентной насадкой, моторизованным револьвером на 6 объективов, цифровой камерой DS-Qi1 и DS-Fi2, блоком управления DS-L3, простым пультом дистанционного управления, блоком управления B

Конфигурация системы для получения изображений образцов в патологоанатомии

Оптимальная яркость автоматически настраивается при смене объективов, благодаря чему отпадает необходимость в ручной регулировке. Поскольку операциями оптического увеличения/уменьшения можно управлять с пульта управления DS-L3, изображения желаемого поля зрения можно получить, без ущерба для качества изображения.

Конфигурация моторизованного микроскопа серии Ni-E с квадрокулярным наклонным тубусом, моторизованным портом увеличения/уменьшения DSC, моторизованным фильтром ND, цифровой камерой DS-Fi2, джойстиком, моторизованным столиком XY, блоком управления DS-L3, блоком управления A



Разнообразные микроскопы отвечают всем требованиям

Модели с ручным управлением и моторизованные

Отвечая запросам различных пользователей о создании простого в использовании микроскопа с возможностью расширения функций и моторизованным управлением, компания Nikon представляет две модели серии Ni. Микроскоп серии Ni-U, совместимый с несколькими моторизованными аксессуарами – это модель с ручным управлением для наблюдения высокого качества и получения цифровых изображений. Микроскоп серии Ni-E – это полностью моторизованная модель, оптимально подходящая для проведения экспериментов, при котором требуется управление различными устройствами, например, модулем фотоактивации и конфокальными системами.

Микроскоп серии Ni-U (модель с ручным управлением)

- Эргономичный тубус и механизм регулировки высоты предметного столика позволяют обеспечить удобное положение во время работы.
- Многоуровневая структура и надежный дизайн повышают возможности расширения системы.
- Возможность использования моторизованного револьвера, моторизованной эпилюминесцентной турели, моторизованного затвора, моторизованного диска фильтров возбуждения



Микроскоп серии Ni-U в конфигурации с бинокулярным тубусом.



Микроскоп серии Ni-E в конфигурации с моторизованной эпилюминесцентной турелью и моторизованным универсальным конденсором.

Микроскоп серии Ni-E (модель с моторизованным управлением)

- Высокоточная моторизованная фокусировка
- Широкий спектр моторизованных аксессуаров, которые можно комбинировать между собой
- Методы исследования можно переключать одним нажатием кнопки
- Многоуровневая структура и надежный дизайн повышают возможности расширения системы.
- Эргономичный 3D дизайн кнопок с улучшенной функциональностью расположены рядом друг с другом для ускорения операций
- Текущие настройки микроскопа отображаются на дисплее
- Оптимизация для метода многофотонного возбуждения
- Две опции механизма фокусировки: фокусировка столика и фокусировка револьвера

Микроскоп серии Ni-E обеспечивает полностью моторизованные операции

Автоматическая регулировка со сменой объектива

Конденсор, апертурная и полевая диафрагмы, фильтр ND автоматически устанавливаются в оптимальное положение при смене объектива. Помимо этого, автоматически регулируются ход предметного столика по осям XYZ за один поворот рукоятки и коррекция отклонения парфокального расстояния. Микроскоп можно также настраивать вручную.

Смена режима наблюдения

Такие методы исследования как исследование в светлом поле, ДИК, фазовый контраст и люминесценция можно закрепить за отдельными кнопками, тогда для смены режима наблюдения потребуется лишь однократное нажатие на кнопку. Эта функция особенно полезна при визуализации одного и того же образца различными методами.

Высокоточная моторизованная фокусировка

Высокоточный Z-фокус, применяемый в модели Ni-E, обеспечивает получение точной информации о положении, которое требуется в конфокальных лазерных микроскопах. Отдельные рукоятки грубой и точной настройки фокусировки обеспечивают еще большую легкость использования.



Технологии, использованные при создании микроскопов серии Ni

Превосходная оптика

Будучи производителем световых микроскопов, компания Nikon всегда ставила во главу угла технические возможности и надежность. Благодаря передовым технологиям от производства оптического стекла до дизайна, изготовления, покрытия и обработки линз Nikon обеспечивает непревзойденное качество оптики.

Линзы для объективов с повышенными эксплуатационными характеристиками

Серия CFI Plan Achromat L

Имея исключительно высокую числовую апертуру, серьезно улучшенный коэффициент пропускания в длинноволновом диапазоне благодаря использованию запатентованного покрытия компании Nikon Nano Crystal Coating и коррекцию хроматической aberrации свыше 435-850 нм, эти объективы идеально приспособлены не только для наблюдений методом светлого поля и ДИК, но также и для люминесцентной микроскопии. Эти линзы обеспечивают получение ярких и четких изображений на любой длине волны для визуализации в ближнем ИК-диапазоне и многоцветных люминесцентных изображений. Поскольку получение ярких изображений возможно даже при слабом свете возбуждения, образец повреждается незначительно.



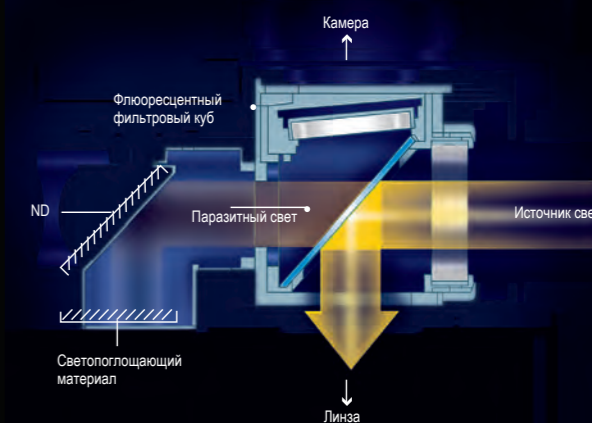
Равномерное яркое освещение

Линза типа "fly-eye" идеально подходит для оптических систем с диакопическим освещением. При любой кратности увеличения обеспечивается равномерное яркое освещение до периферии поля зрения.



Удаление люминесцентного шума

Запатентованный компанией Nikon механизм подавления шума применяется в флуоресцентных кубовых турелях и кубовых фильтрах. Соотношение сигнал/шум кардинально улучшилось благодаря удалению паразитного света в фильтровых кубах, что позволяет регистрировать флуоресцентные сигналы высокой контрастности и яркости.

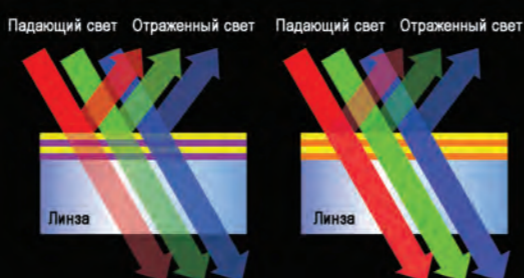


Нанокристаллическое покрытие Nano Crystal Coat

Противоотражающее покрытие, состоящее из наночастиц, основано на полупроводниковой технологии и также используется при производстве линз для камер Nikon. Грубая структура, на которой частицы расположены наподобие губки на равном расстоянии друг от друга обеспечивает крайне низкий индекс отражения.



Без нанокристаллического покрытия / С нанокристаллическим покрытием



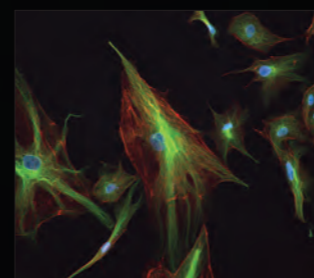
Традиционное многослойное покрытие / Нанокристаллическое покрытие Nano-Crystal-Coat

Линзы для погружных водоиммерсионных объективов

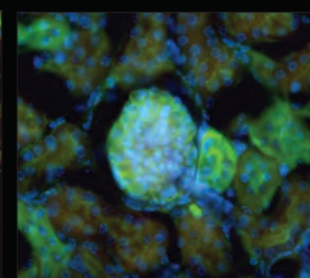
Благодаря большому рабочему расстоянию и высокой числовой апертуре эти объективы обеспечивают великолепное пропускание волн в ближнем ИК-диапазоне. Осевая хроматическая aberrация объективов 40x и 60x скорректирована до 850 нм, позволяя получать изображения мельчайших структур в образцах большой толщины с высоким разрешением методом ДИК в ИК диапазоне спектра. Объективы 25xW MP и 100x обладают высокой числовой апертурой (1.1) и большим рабочим расстоянием (2,0 мм). Благодаря коррекции хроматической aberrации ближнем ИК-диапазоне спектра эти объективы идеально подходят микроскопии методом многофотонного возбуждения. Помимо этого, за счет применения механизма компенсации изменений сферической aberrации, которые происходят при различных температурах и на различной глубине точки наблюдения, можно получить четкие изображения областей внутри образца большой толщины.



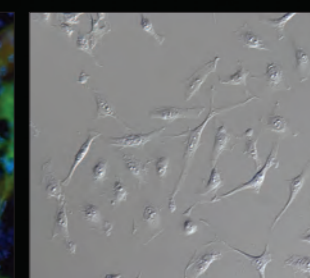
Получение превосходных изображений при любых методах наблюдения



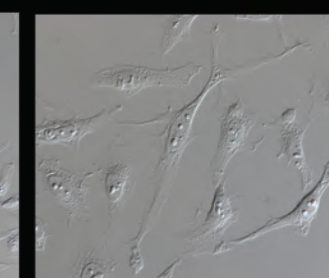
Эпифлуоресцентная микроскопия



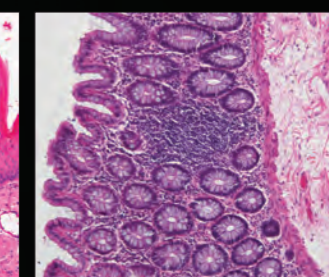
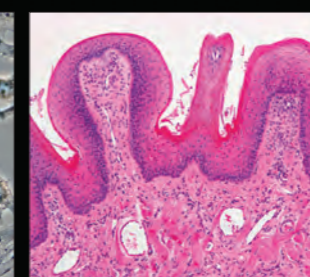
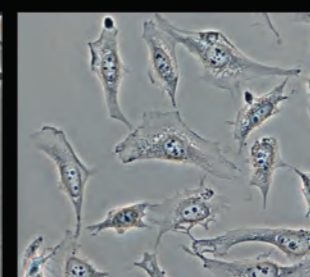
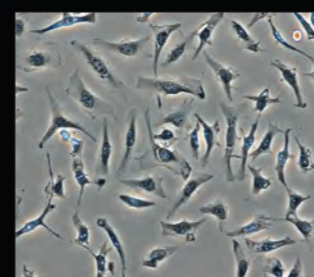
ДИК (дифференциально-интерференционный контраст)



Наблюдение по методу фазового контраста



Наблюдение в светлом поле



Непревзойденная легкость, скорость и четкость визуализации

Получение цифровых изображений

Микроскопами серии Ni можно управлять параллельно с цифровой камерой серии Digital Sight, благодаря чему можно получать цифровые изображения без усилий. Захват изображений возможен в зависимости от Ваших предпочтений с помощью специально предназначенной кнопки на корпусе микроскопа, сенсорной панели на блоке управления камерой, графического пользовательского интерфейса, установленного на персональном компьютере

● Кнопка захвата изображения

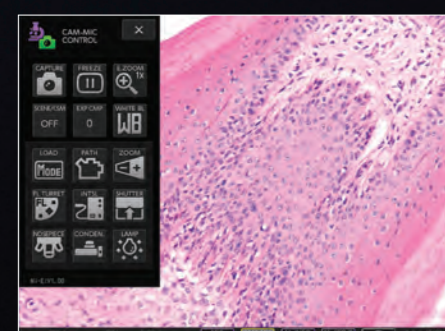
Захват изображений можно осуществить простым нажатием кнопки захвата изображений, расположенной на основании микроскопа, для чего не придется отводить глаза от окуляров.



● Автономный блок управления DS-L3

Блок DS-L3 – это автономное устройство управления с крупным сенсорным экраном, которое позволяет производить простую настройку и управлять камерой Digital Sight без подключения к компьютеру. Можно также получать изображения с компьютера по сети. Блок управления DS-L3 имеет встроенные программы, поэтому не окажет негативного влияния на Вашу сеть.

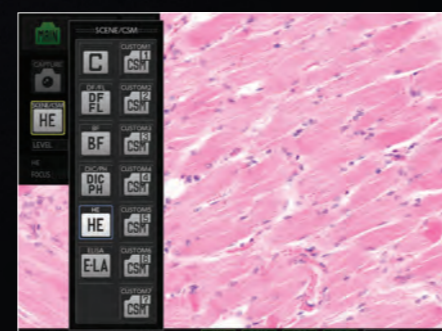
- Оптимальные параметры получения изображений для каждого метода наблюдения можно выбрать с помощью иконок, а также можно произвести простые измерения.
- Обеспечивается общее управление моторизованными функциями микроскопа и периферийных устройств.
- Данные о текущем состоянии микроскопа, такие как информация о линзе объектива, флуоресцентном фильтровом кубе и конденсоре автоматически сохраняются вместе с захваченным изображением при подключении моторизованного или кодированного модуля.
- Операции можно выполнять с помощью мыши или с сенсорного экрана пальцами или стилусом.
- Требуемые иконки можно выбрать и расположить по своему выбору.



Управление камерой/микроскопом



Управление микроскопом



Иконки режимов

● Встроенное программное обеспечение для работы с изображениями

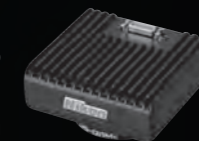
Программное обеспечение для работы с изображениями NIS-Elements от Nikon использует единую платформу от осуществления операций от захвата изображения до полного управления камерой, микроскопом и периферийными устройствами, обработки изображений, измерений, управления данными и анализа.

Цифровые камеры серии Digital Sight

Представлены различные модели с высокой чувствительностью, разрешением, высокоскоростные и с достоверной передачей цвета, которые отвечают всем потребностям и задачам научно-исследовательской работы.

● Охлаждаемая высокочувствительная черно-белая камера DS-Qi1

Новая CCD-матрица уменьшает шум считывания. Механизм охлаждения снижает шум от нагрева, что позволяет захватывать слабые сигналы флуоресценции. Более того, камера характеризуется высокой кадровой частотой – до 48 кадр/с, и линейной зависимостью в пределах 2%.



● Охлаждаемая цветная камера с высокой четкостью изображения DS-Fi1c

Оснащена 5-ти мегапиксельной ПЗС-матрицей. Механизм охлаждения снижает шум от нагрева, что делает эту камеру идеальным вариантом для использования в люминесцентной микроскопии.



● Охлаждаемая цветная камера со сверхвысокой разрешающей способностью DS-Ri1

Обеспечивает эквивалент 12,7 мегапикселей 2200 строк в режиме видео (TV). Гладкое изображение в режиме реального времени при максимуме 32 к/с упрощает фокусировку. Превосходная цветопередача позволяет регистрировать точный цвет образца. Механизм охлаждения снижает шум от тепловых волн на флуоресцирующих образцах.



● Охлаждаемая цветная камера с высокой четкостью изображения DS-Fi2

Оснащена 5-мегапиксельной ПЗС-матрицей. Отображение изображений в режиме реального времени при максимуме 21 к/с. Мельчайшие структуры можно захватывать в режиме светлого поля, фазового контраста и ДИК.



Конфокальная визуализация

Микроскопы серии Ni достаточно массивны, поэтому в них можно встраивать конфокальный сканер.

Широкий поток света позволяет делать яркие конфокальные изображения.

● Многофотонный конфокальный микроскоп A1R MP

Микроскоп A1R MP обладает способностью высокоскоростной многофотонной визуализации до 420 к/с. Приемник, не требующий десканирования (NDD), обеспечивает визуализацию на большой глубине образца с высокой чувствительностью. Благодаря использованию NDD можно осуществить быстрое и точное разделение зеленого / желтого флуоресцентного белка.

● Конфокальный микроскоп A1R/A1

Микроскоп A1 оснащен нерезонансным сканером высокой точности изображения (до 4096x4086 пикселей). Модель A1 также оснащена высокоскоростным (до 420 к/с) резонансным сканером, который позволяет осуществлять одновременно фотоактивацию и визуализацию.

● Конфокальный микроскоп C2

Модель C2 имеет компактный дизайн и проста в использовании, а также поддерживает функцию одновременного 4-канального получения информации. Он обеспечивает различные режимы визуализации, например, сшивание изображений (крупные изображения).

● Конфокальный микроскоп спектральной визуализации A1Rsi/A1si/C2si

Благодаря встроенному спектральному детектору одним сканированием можно получать широкий спектр длин волн 320 нм. Перекрывающиеся спектры можно аккуратно разделить без перекрестного затухания



Модель Ni-E в конфигурации с C2

Элегантный дизайн и абсолютный комфорт

Разрабатывая дизайн микроскопов серии Ni, мы ставили перед собой задачу обеспечить физический и психологический комфорт во время работы. Прямые линии и плоские поверхности, традиционно используемые при создании микроскопов, несвойственны природе и создают ощущение напряжения. В серии Ni используется современный органический дизайн, который создает нежную красоту и при этом ослабляет напряжение при длительной работе.

При разработке серии Ni компания Nikon работала в партнерстве с Акио Шиндате (Akio Shindate), который ранее участвовал в разработке камеры Nikon SLR с самого начала, с момента разработки концепции. Благодаря сотрудничеству с дизайнером, который знаменит своими уникальными идеями и стильным дизайном, Nikon создал новые микроскопы на основе инновационных технологий, которые сочетают в себе функциональность и прекрасный внешний вид.



Акио Шиндате (Akio Shindate)
(Директор, VO Corporation Ltd.)

Живет в Великобритании. Окончив университет в США, работал в дизайнерской компании в Лондоне и принимал участие во множестве международных проектов. В 2000 году стал работать самостоятельно и основал корпорацию VO Corporation. Активно участвует в разработке автомобилей и электронных устройств для клиентов, преимущественно, в Японии, Соединенных Штатах Америки и Европе.



Цель дизайна – функциональность

Микроскопы серии Ni воплощают собой основополагающий принцип дизайна «свести к минимуму утомление пользователя»

● Эргономичный объемный дизайн

для удобства выполнения операций «слепым методом»

Кнопки на боковых поверхностях микроскопа имеют изогнутую форму, что облегчает пользование этими кнопками «вслепую» во время наблюдения

● Удобство пользования дисплеем

Настройки микроскопа высвечиваются на дисплее, который хорошо виден из рабочего положения

● Небольшая площадь основания

Основание микроскопа позволяет экономить пространство и обеспечивает большую площадь рабочей поверхности.



Контраст между элегантностью и четкостью линий

Белая верхняя часть микроскопа имеет инновационный дизайн со скругленными линиями. По контрасту с ней черное основание микроскопа с прямыми линиями отображает представление компании Nikon о высоком качестве и высоких эксплуатационных характеристиках. Этот новый дизайн также будет применяться для всех аксессуаров микроскопов серии Si для клинических и лабораторных исследований, а также найдет свое продолжение в будущих моделях.

Широкий ассортимент аксессуаров для выполнения различных функций



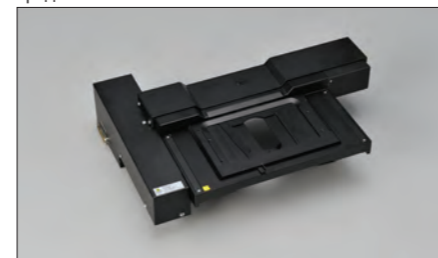
Моторизованный квадрокулярный тубус с изменяемым углом наклона (Ni-E)
Возможна моторизованная смена оптических путей. Угол наклона окуляра можно отрегулировать в пределах 15 – 35°.



Моторизованный зум DSC-порт (Ni-E)
К порту камеры можно подсоединить цифровую камеру. Интегрирована моторизованная оптическая система с увеличением 0,6x – 2,0x



Моторизованный нейтрально-серый фильтр (Ni-E)
Яркость оптимизируется автоматически при смене моторизованной револьверной головки. Также возможна моторизованная регулировка желаемой яркости.



Моторизованный столик с координатным перемещением (Ni-E)
Эффективен при исследованиях, где необходимо высокая точность позиционирования, например визуализации методом фотоактивации и FISH



Джойстик для моторизованного предметного столика (Ni-E)
Обеспечивает управление моторизованным координатным предметным столиком



Эргономичный модуль управления (Ni-E)
В дополнение к моторизованному управлению микроскопом можно управлять предметным столиком по трем осям XYZ с такой же простотой управления, как и при управлении микроскопом.



Моторизованный универсальный конденсор (Ni-E)
Возможность высокоскоростной моторизованной смены линз конденсора для наблюдения в светлом поле, методом фазового контраста, ДИК и простого темного поля.



Моторизованное колесо с барьерными фильтрами (Ni-E)
Положения барьерных фильтров (7 положений при использовании фильтров 25 мм) можно менять очень быстро: 0,2 - одно положение



Моторизованное колесо с фильтрами возбуждения (Ni-E, Ni-U)
Положения фильтров возбуждения (8 положений при использовании фильтров 25 мм) можно менять очень быстро: 0,15 - одно положение



Модуль фотоактивации (Ni-E, Ni-U)
Возможны лазерная фотоактивация и эпифлюоресцентное освещение. С одним источником лазерного излучения можно использовать и модуль фотоактивации, и конфокальную систему



Моторизованный револьвер на 7 объективов (Ni-E, Ni-U)
Кратность увеличения объектива автоматически сохраняется с регистрируемым изображением.



Моторизованный револьвер на 6 объективов типа ДИК (Ni-E, Ni-U)
Кратность увеличения объектива автоматически сохраняется с регистрируемым изображением. Встроенная прорезь для призмы/анализатора.



Моторизованная эпифлюоресцентная турель (Ni-E, Ni-U)
Система подавления шумов обеспечивает высокое соотношение сигнал/шум. Можно установить шесть фильтровых кубов. Можно установить либо эпифлюоресцентную насадку, либо насадку для фотоактивации

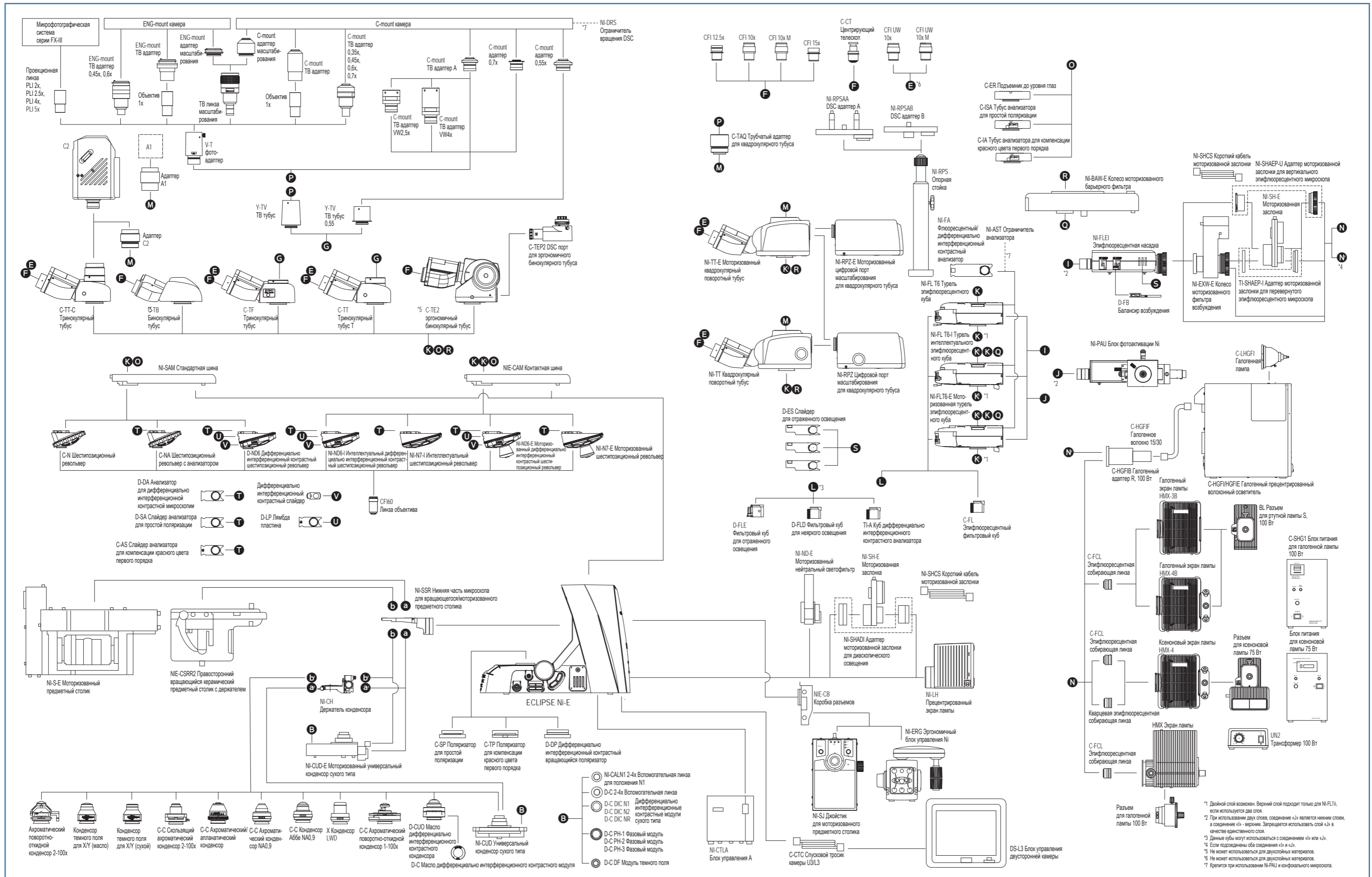


Моторизованный затвор (Ni-E, Ni-U)
Возможность высокоскоростного управления затвором. Затвор можно устанавливать на системы диаскопического и эпифлюоресцентного освещения.



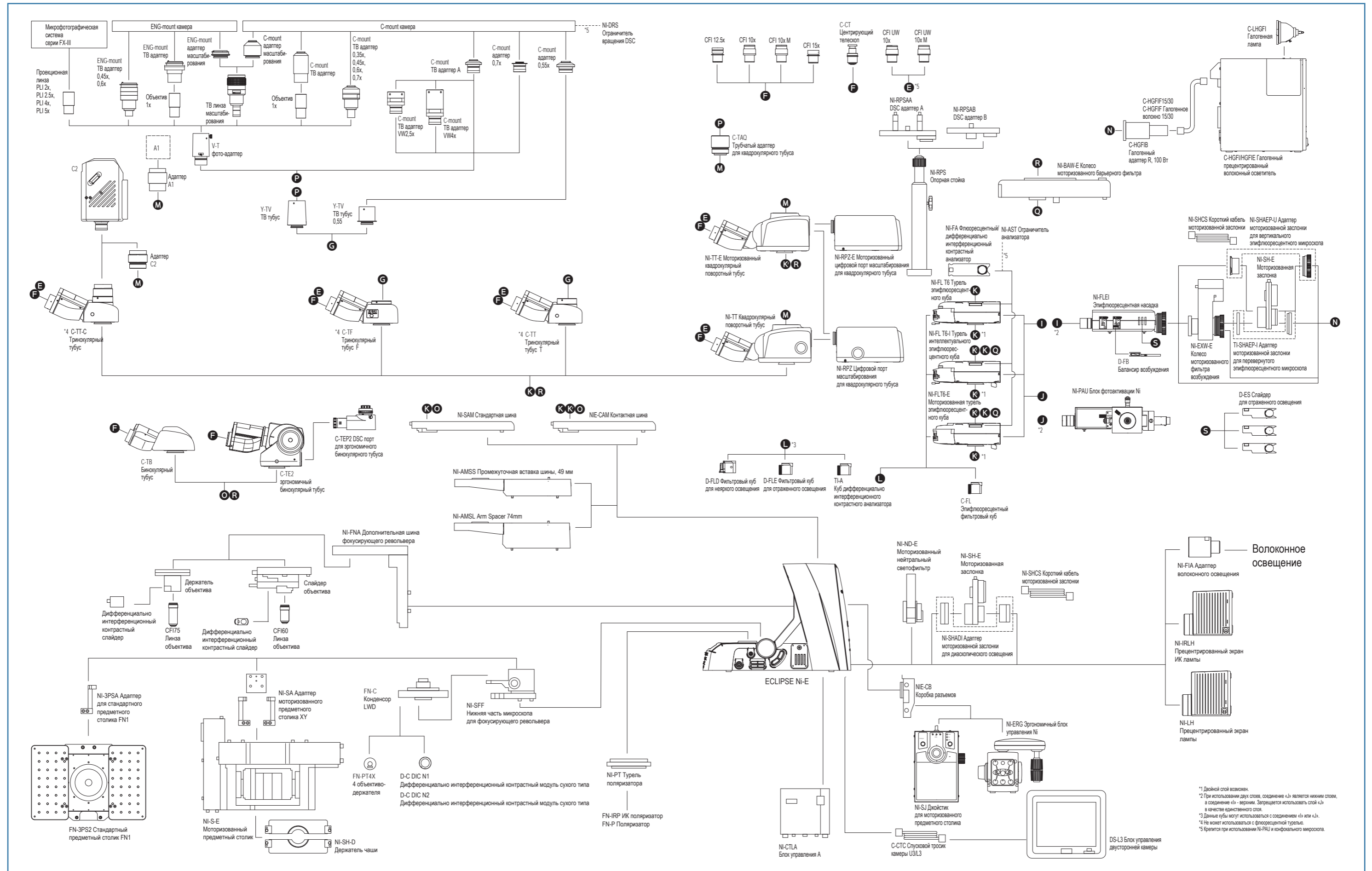
Простой пульт дистанционного управления (Ni-U)
Возможность моторизованной работы револьвера, эпифлюоресцентной турели и затвора.

Системная диаграмма модели Ni-E с фокусирующим предметным столиком



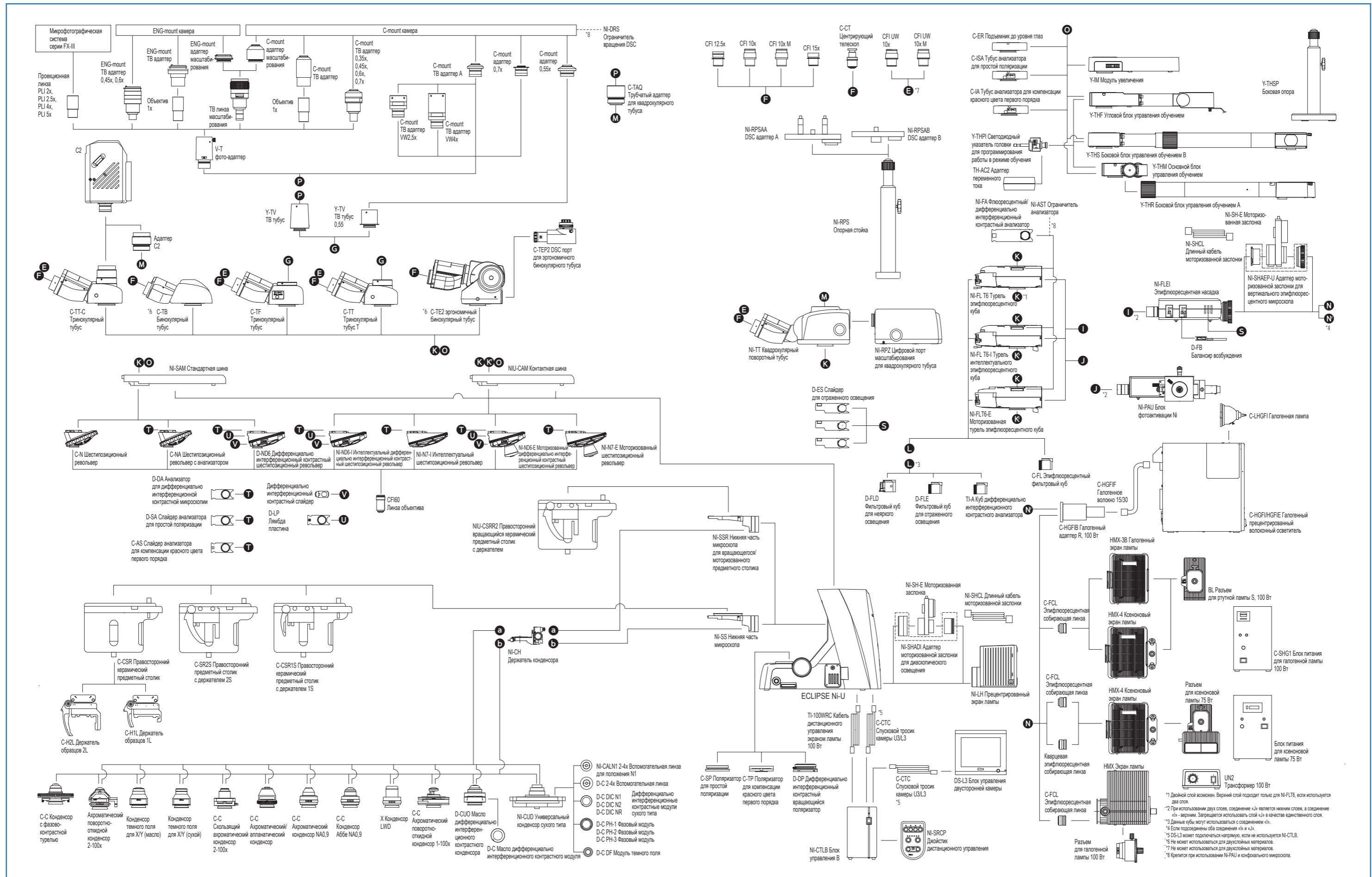
*1 Двойной слой возможен. Верхний слой подходит только для NI-FL16, если используется два слоя.
 *2 При использовании двух слоев, соединение «L» является нижним слоем, а соединение «V» - верхним. Запрещается использовать слой «L» в качестве единственного слоя.
 *3 Данные кубы могут использоваться с соединениями «L» или «V».
 *4 Если соединены оба соединения «L» и «V».
 *5 Не может использоваться для двухслойных материалов.
 *6 Не может использоваться для двухслойных материалов.
 *7 Крепится при использовании NI-PAU и конфокального микроскопа.

Системная диаграмма модели Ni-E с фокусирующим револьвером



*1 Двойной ствол возможен.
 *2 При использовании двух ствол, соединение «L» является нижним ствол, а соединение «R» - верхним. Запрещается использовать ствол «L» в качестве единственного ствола.
 *3 Данные кубы могут использоваться с соединением «L» или «R».
 *4 Не может использоваться с флуоресцентной турелью.
 *5 Крепится при использовании NI-PAU и конфокального микроскопа.

Системная диаграмма модели Ni-E



Спецификации

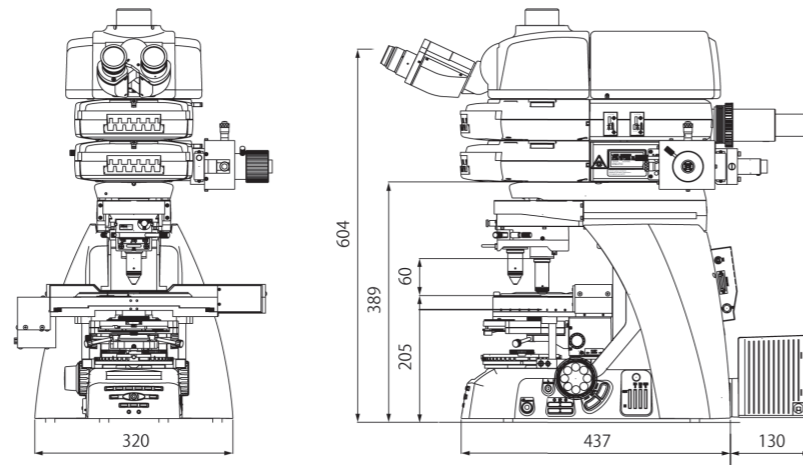
Ni-E		
Механизм фокусировки	Фокусировка предметного столика	Фокусировка револьвера
Штатив	Оптическая система	Оптическая система CF160 Infinity
	Освещение	12 В 100 Вт галогеновая лампа, подача питания от блока управления А Встроенная линза типа «fly-eye» Встроенные фильтры NCB11/ND8/ND32 (можно вставлять / вынимать, съемные, можно установить один дополнительный фильтр) и диффузор (нельзя вставлять / вынимать, несъемный) Моторизованный модуль нейтрального серого фильтра для управления интенсивностью света (опция)
	Элементы управления	Выключатель осветителя проходящего света (вкл./выкл.), регулятор интенсивности (предоставляется предустановленная функция) Переключатели фильтров NCB11/ND8/ND32 Моторизованные переключатели управления (полевая диафрагма, апертурная диафрагма, смена объектива, отключение объектива, сброс фокусировки, флюоресцентная турель, затвор в канале возбуждения, смена оптического пути, смена режима наблюдения, смена дисплея состояния микроскопа) Кнопка захвата изображения Эргономичный блок управления (опция)
	Фокусировка	Моторизованная коаксиальная грубая/точная фокусировка Встроенный датчик линейных перемещений, разрешение: 0,05 мкм
	Окуляр (поле зрения)	10x (22 мм), 10x фотомаска М (22 мм), 12,5x (16 мм), 15x (14,5 мм), ультраширокоугольная 10x (25 мм), ультраширокоугольная 10 x фотомаска М (25 мм)
	Тубус (распределение света)	Бинокулярный тубус, поле зрения 22 Тринокулярный тубус, поле зрения 22/25* (окуляр/порт: 100/0, 0/100) Тринокулярный тубус, поле зрения 22/25* (окуляр/порт: 100/0, 20/80, 0/100) Эргономичный бинокулярный тубус, поле зрения 22, угол наклона 10-30°, удлинение тубуса до 40 мм (при присоединении DSC-порта, окуляр/порт: 100/0, 50/50) Квадрокулярный тубус с изменяющимся углом наклона, поле зрения 22/25*, угол наклона 15-35° (окуляр/верхний порт/задний порт: 100/0/0, 0/100/0, 0/0/100) * При использовании многослойных эпифлюоресцентных турелей или многослойных эпифлюоресцентных турелей и моторизованного диска с барьерными фильтрами, поле зрения 22 мм.
Консоль	Стандартная консоль, Контактная консоль для моторизованного управления	
Револьвер	Моторизованный револьвер на семь объективов, Моторизованный револьвер для ДИК на шесть объективов, Кодированный револьвер на семь объективов, Кодированный револьвер для ДИК на шесть объективов, Револьвер для ДИК на шесть объективов, Револьвер на шесть объективов с отверстием для анализатора, Револьвер на шесть объективов	<ul style="list-style-type: none"> Скользкая револьверная головка (для объективов CF160): смещение объектива вперед/назад, револьвер для двух объективов, можно вставлять слайдер для ДИК Держатель для одного объектива (для объективов CF175): можно вставлять слайдер для ДИК
Предметный столик	Вращающийся предметный столик с керамическим покрытием (центрирующийся. Угол вращения 202° с держателем 2 предметных стекол) Поперечное перемещение 78(X) x 54 (Y) мм с калибровкой, высота и момент вращения рукоятки столика регулируются	<ul style="list-style-type: none"> 3-ех платный механический столик Поперечное перемещение 66(X) x 55 (Y) мм
	Моторизованный координатный столик Область наблюдения: 66(X) x 52 (Y) мм, разрешение: 0,1 мкм Скорость движения: 25 мм/с Держатель для посуды (опция)	
Опора столика	Для моторизованного универсального конденсора и предметных столиков (вращающийся предметный столик, моторизованный координатный столик) Можно прикрепить к фокусирующему устройству микроскопа	Для конденсора и предметных столиков с большим рабочим расстоянием (3-ех платный механический предметный столик, моторизованный координатный столик) Можно прикрепить к штативу микроскопа
Конденсор	Моторизованный универсальный конденсор сухой: Можно установить оптические модули для ДИК, фазового контраста, наблюдений в темном поле. Универсальный конденсор сухой, конденсор Аббе NA 0,9, ахроматический конденсор NA 0,9, конденсор для темного поля (масляный или сухой). Ахроматический/апланатический конденсор NA 1,4, Конденсор с очень большим рабочим расстоянием, Сдвигающийся ахроматический конденсор 2-100x, откидной ахроматический конденсор 2-100x, откидной ахроматический конденсор 1-100x, ДИК-конденсор (масло)	Конденсор с большим рабочим расстоянием NA 0,78, OD: 82 мм Возможны наблюдения методом ДИК и косое освещение
Держатель конденсора	Для конденсоров с ручным управлением, оснащен рукояткой фокусировки конденсора и центровочным винтом. Прикрепляется к препаратоводителю	Держатель конденсора с рукояткой фокусировки конденсора и центровочным винтом входит в комплект препаратоводителя
Вход	500ВА (с галогеновой лампой максимальной мощности и всеми прикрепленными моторизованными принадлежностями)	
Масса (приблизительно)	25 кг (с моторизованным наклонным квадрокулярным тубусом и модулем флюоресценции)	47 кг (с моторизованным наклонным квадрокулярным тубусом и модулем фотоактивации)

Ni-U		
Штатив	Оптическая система	Оптическая система CF160 Infinity
	Освещение	12 В 100 Вт галогеновая лампа, Встроенная линза типа «fly-eye» Предустановленный выключатель Встроенные фильтры NCB11/ND8/ND32 (можно вставлять / вынимать, съемные, можно установить один дополнительный фильтр) и диффузор (нельзя вставлять / вынимать, несъемный)
	Элементы управления	Выключатель осветителя проходящего света (вкл./выкл.), регулятор интенсивности (предоставляется предустановленная функция) Переключатели фильтров NCB11/ND8/ND32 Кнопка захвата изображения Простой блок дистанционного управления (опция)
	Фокусировка	Ручная коаксиальная грубая/точная фокусировка (Минимальное значение точной фокусировки 1 мкм) Ход фокусировки (от фокусной точки): вверх 3 мм, вниз 26 мм Грубая: 7,8 мм/оборот, точная: 0,1 мм/оборот
	Окуляр (поле зрения)	10x (22 мм), 10x фотомаска М (22 мм), 12,5x (16 мм), 15x (14,5 мм), ультраширокоугольный 10x (25 мм), ультраширокоугольный 10 x фотомаска М (25 мм)
	Тубус (распределение света)	Бинокулярный тубус, поле зрения 22 Тринокулярный тубус, поле зрения 22/25* (окуляр/порт: 100/0, 0/100) Тринокулярный тубус, поле зрения 22/25* (окуляр/порт: 100/0, 20/80, 0/100) Эргономичный бинокулярный тубус, поле зрения 22, угол наклона 10-30°, удлинение тубуса до 40 мм (при присоединении DSC-порта, окуляр/порт: 100/0, 50/50) Квадрокулярный тубус с изменяющимся углом наклона, поле зрения 22/25*, угол наклона 15-35° (окуляр/верхний порт/задний порт: 100/0/0, 0/100/0, 0/0/100) * При использовании многослойных эпифлюоресцентных кубовых турелей поле зрения 22 мм.
Консоль	Стандартная консоль, Контактная консоль для моторизованного управления	
Револьвер	Моторизованный револьвер на семь объективов, Моторизованный револьвер для ДИК на шесть объективов, Кодированный револьвер на семь объективов, Кодированный револьвер для ДИК на шесть объективов, Револьвер для ДИК на шесть объективов, Револьвер на шесть объективов с отверстием для анализатора, Револьвер на шесть объективов	
Предметный столик	Предметный столик с держателем 2 предметных стекол (плночное покрытие), Предметный столик с керамическим покрытием с держателем 1 предметного стекла Предметный столик с керамическим покрытием без держателя (можно присоединить держатель для 2 или 1 стекла) Вращающийся предметный столик с держателем для 2 предметных стекол (центрирующийся, угол вращения 202°) Поперечное перемещение 78(X) x 54 (Y) мм с калибровкой, высота и усилие вращения рукоятки столика регулируются	
Опора столика	Два типа: для вращающегося и невращающегося столика Можно прикрепить к фокусирующему устройству микроскопа	
Конденсор	Универсальный конденсор сухой, конденсор Аббе NA 0,9, ахроматический конденсор NA 0,9, конденсор для темного поля (масляный или сухой), Ахроматический/апланатический конденсор NA 1,4, Конденсор с очень большим рабочим расстоянием, Сдвигающийся ахроматический конденсор 2-100x, откидной ахроматический конденсор 2-100x, откидной ахроматический конденсор 1-100x, ДИК-конденсор (масло)	
Держатель конденсора	Оснащен рукояткой фокусировки конденсора и центровочным винтом, прикрепляется к препаратоводителю	
Вход	170 ВА (только основа Ni-U): с галогеновой лампой максимальной мощности 100 ВА (Только блок управления В): со всеми прикрепленными моторизованными принадлежностями)	
Масса (приблизительно)	20 кг (эргономичный бинокулярный тубус, для наблюдения в светлом поле)	

Габаритный чертеж

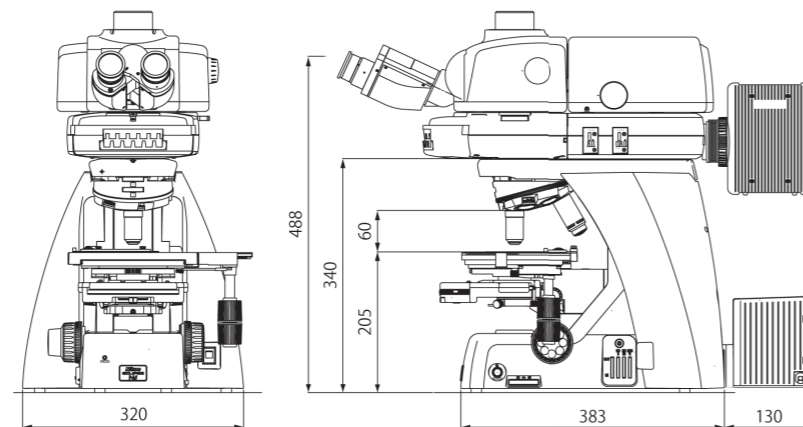
Ni-E (для использования с револьвером для фокусировки)

Конфигурация с модулем фотоактивации, двухуровневой моторизованной эпифлюоресцентной турелью и моторизованным квадрокулярным тубусом с изменяющимся углом наклона



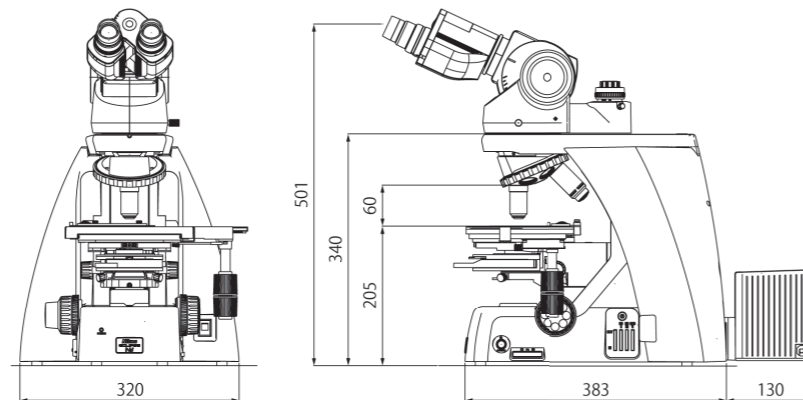
Ni-U

Конфигурация с моторизованной эпифлюоресцентной турелью и моторизованным квадрокулярным тубусом с изменяющимся углом наклона



Ni-U

Конфигурация с эргономичным бинокулярным тубусом и DSC-портом



Единица измерения: мм



Названия компаний и продуктов, указанных в данном буклете, являются зарегистрированными торговыми марками или торговыми знаками.

N.B. Экспорт продукции*, представленной в этом буклете, регламентируется Законом об иностранной валюте и внешней торговле Японии. В случае экспорта из Японии требуется соблюдение соответствующих экспортных процедур.

* Продукция: Аппаратное обеспечение и его технические данные (в том числе программное обеспечение)

Изображения монитора смоделированы.

Спецификации и оборудование могут быть изменены без предварительного уведомления или обязательств со стороны производителя. Август 2011 года ©2011 КОРПОРАЦИЯ NIKON



КОРПОРАЦИЯ NIKON

Shin-Yurakucho Bldg, 12-1, Yurakucho 1-chome, Chiyoda-ku, Токио 100-8331, Япония

Телефон: +81-3-3216-2375, Факс: +81-3-3216-2385

<http://www.nikon.com/instruments/>

NIKON INSTRUMENTS INC.

1300 Уолт Уитмен-роуд, Мелвилл, штат Нью-Йорк 11747-3064, США

Телефон: +1-631-547-8500; +1-800-52-NIKON

(только в пределах США)

факс: +1-631-547-0306

<http://www.nikoninstruments.com/>

NIKON INSTRUMENTS EUROPE B.V.

Лаан Ван Кроненбург 2, 1183 AS Амстелвеен, Нидерланды

Телефон: +31-20-44-96-300 Факс: +31-20-44-96-298

<http://www.nikoninstruments.eu/>

NIKON INSTRUMENTS (ШАНХАЙ) CO, LTD.

КИТАЙ, Телефон: +86-21-5836-2050

Факс: +86-21-6841-2060

(филиал в Пекине)

Телефон: +86-10-5831-2028 Факс: +86-10-5831-2026

(филиал в Гуанчжоу)

Телефон: +86-20-3882-0552 Факс: +86-20-3882-0580

NIKON SINGAPORE PTE LTD

SINGAPORE телефон: +65-6559-3618 факс: +65-6559-3668

NIKON MALAYSIA SDN. BHD.

МАЛАЙЗИЯ Телефон: +60-3-7809-3688 Факс: +60-3-7809-3633

NIKON INSTRUMENTS KOREA CO.

КОРЕЯ Телефон: +82-2-2186-8400 Факс: +82-2-555-4415

NIKON CANADA INC.

КАНАДА телефон: +1-905-602-9676 Факс: +1-905-602-9953

NIKON FRANCE S.A.S.

Франция Телефон: +33-1-4516-45-16 факс: +33-1-4516-45-55

NIKON GMBH

ГЕРМАНИЯ Телефон: +49-211-941-42-20 Факс: +49-211-941-43-22

NIKON INSTRUMENTS S.P.A.

ИТАЛИЯ Телефон: +39-055-300-96-01 Факс: +39-055-30-09-93

NIKON AG

ШВЕЙЦАРИЯ Телефон: +41-43-277-28-67 факс: +41-43-277-28-61

ДЛЯ ОБЕСПЕЧЕНИЯ НАДЛЕЖАЩЕЙ РАБОТЫ ПРИБОРА, ПЕРЕД ВКЛЮЧЕНИЕМ ВНИМАТЕЛЬНО ОЗНАКОМЬТЕСЬ С ПРИЛАГАЮЩИМИСЯ ИНСТРУКЦИЯМИ ПО ЭКСПЛУАТАЦИИ.



Внимание!



Сертификат ISO 9001
КОРПОРАЦИЯ NIKON
Instrumente Company



Сертификат ISO 14001
КОРПОРАЦИЯ NIKON