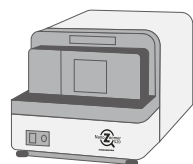


## Конфигурация системы



### Оборудование

- Сканер
- Кассета

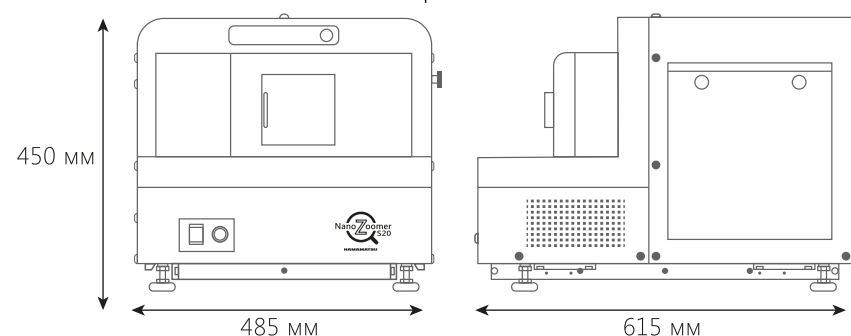


### Программное обеспечение

- NZAcquire (для сканирования)
- NZView (для просмотра)

## Габаритные размеры и вес

Сканер 52 кг



## Опция

Адаптер для 20-стекольных корзин Sakura



## СПЕЦИФИКАЦИЯ

Название	Сканер микропрепаратов для гистологических и цитологических исследований NanoZoomer S20	
Скорость сканирования (увеличение 20x/40x)	Приблизительно 30 сек.	
Объектив	Пользователю доступен выбор увеличения 20x и 40x	
Допустимые размеры стёкол	25-26 мм x 75-76 мм (толщина 0.9-1.2 мм)	
Загрузка	до 20 стёкол	
Разрешение сканирования	20x	Прибл. 0.46 мкм/пиксель
	40x	Прибл. 0.23 мкм/пиксель
Метод фокусировки	Карта фокусировки	
Режим многослойного сканирования Z-Stack	есть	
Компрессия изображений	JPEG	
Распознавание штрих-кодов	1D	Code 39, Code 128, Interliaved 2 of 5, Codabar, EAN-8 и UPC-E
	2D	DataMatrix (ECC200), QR code
Электропитание	AC 100V, AC 240V	
Потребляемая мощность сканера	150 ВА	

При сканировании области размером 15 x 15 мм и использовании 5 фокусных точек

# NanoZoomer® S20

Сканер микропрепаратов для гистологических и цитологических исследований  
Компактное и высокоскоростное сканирование для цифровой патологии



# Компактный, быстрый, умный сканер

- **Высокоскоростное сканирование**

Приблизительно 30 сек. (увеличение 20х/40х) при сканировании области размером 15х15 мм

- **Компактный**

Небольшая площадь на лабораторном столе

- **Выбор режимов сканирования**

Автоматический/ручной

- **RUO**

Сканер не имеет регистрационное удостоверение Росздравнадзора и предназначен только для научных исследований

- **Высокая пропускная способность**

20 стёкол за 15 мин. (увеличение 20х/40х) при сканировании области размером 15х15 мм

- **Дополнительные кассеты**

С помощью специального адаптера можно использовать 20-стеклянные корзины 4768 Sakura

- **Высочайшее качество изображений**

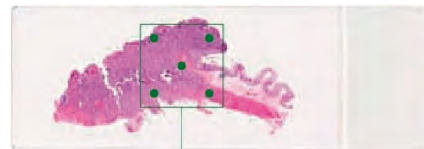
Система формирования изображения и цветовой коррекции одинакова для всей линейки NanoZoomer

## Высокоскоростное сканирование

Изображение готово через (увеличение 20х/40х)

**~30 сек.**

Стекло стандартного размера 15 мм x 15 мм



## Выбор режимов сканирования

### Автоматический

Весь процесс сканирования происходит полностью автоматически. Сканирование начинается сразу, как только вы загрузите кассету и нажмёте кнопку старт. LED индикация на корпусе сканера будет информировать вас о прогрессе работы сканера.

### Ручной

Вы также можете сканировать вручную, выбирая области сканирования на стекле, расставляя точки фокусировки, назначая свои профили сканирования.

## Дополнительные кассеты

Загружайте 20-стеклянные корзины Sakura 4768 сразу в сканер с помощью специального адаптера. 20-стеклянная корзина Sakura 4768 – это опция.



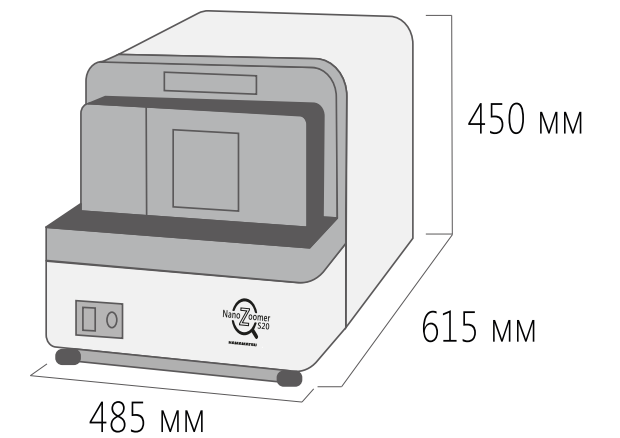
## Высокая пропускная способность

Новый механизм перемещения стёкол позволяет сканировать

**20** стёкол за 15 мин.

## Компактный

S20 – компактный сканер, легко помещается на рабочем столе.



## Высочайшее качество изображений

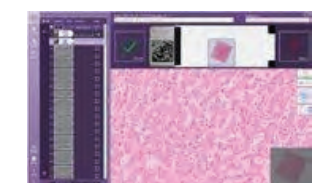
Сканер S20 позволяет получать изображения высочайшего качества как при увеличении 20х, так и 40х. Система формирования изображения и цветовой коррекции одинакова для всей линейки NanoZoomer.

## Контроль качества

Пользователям доступен режим контроля качества для подтверждения результатов сканирования.



Сканирование



Контроль

